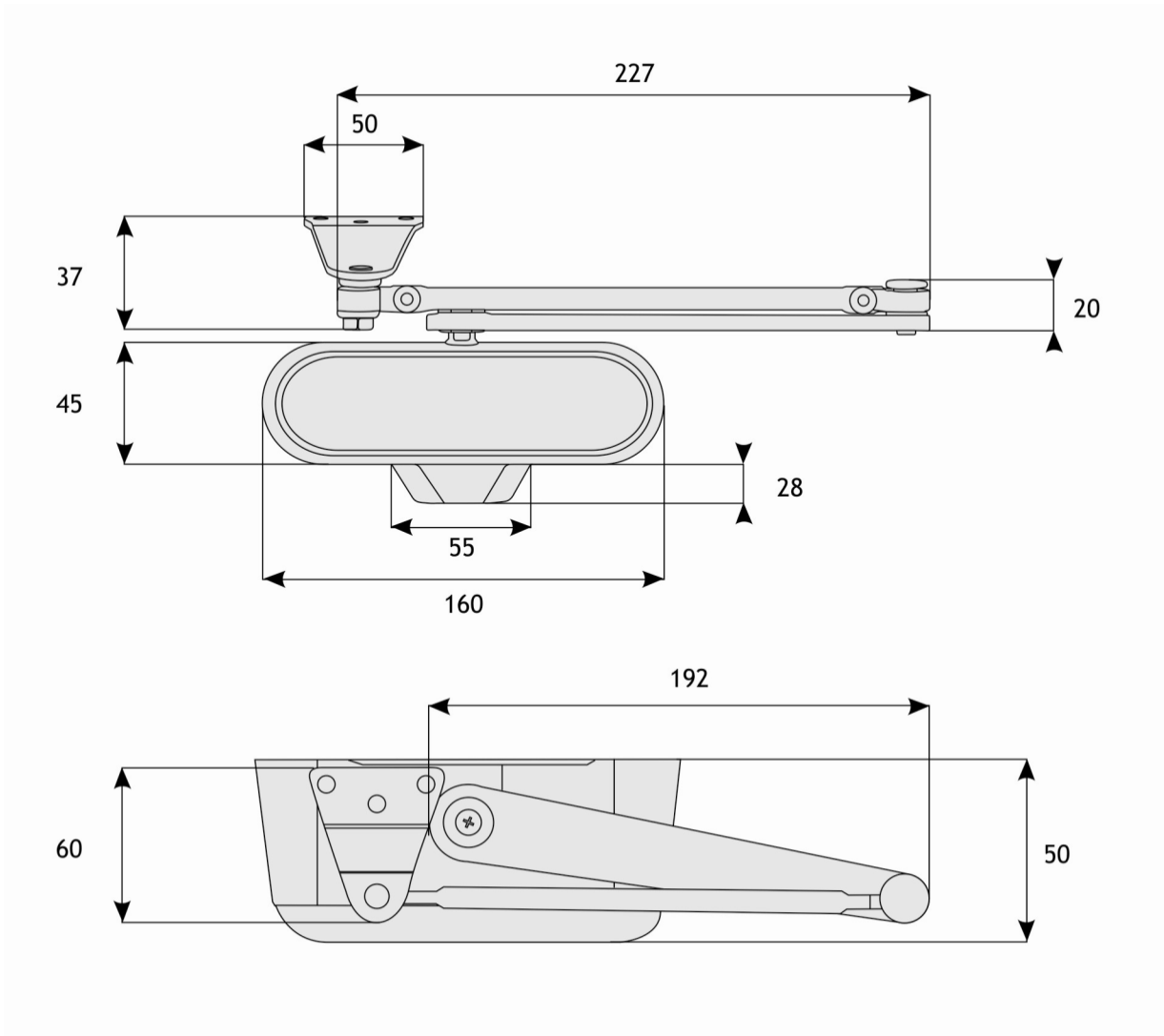




DOR - O - MATIC

MEDIDAS DEL CIERRAPUERTAS REF: SC R85 y SC R85H



Medidas en milímetros