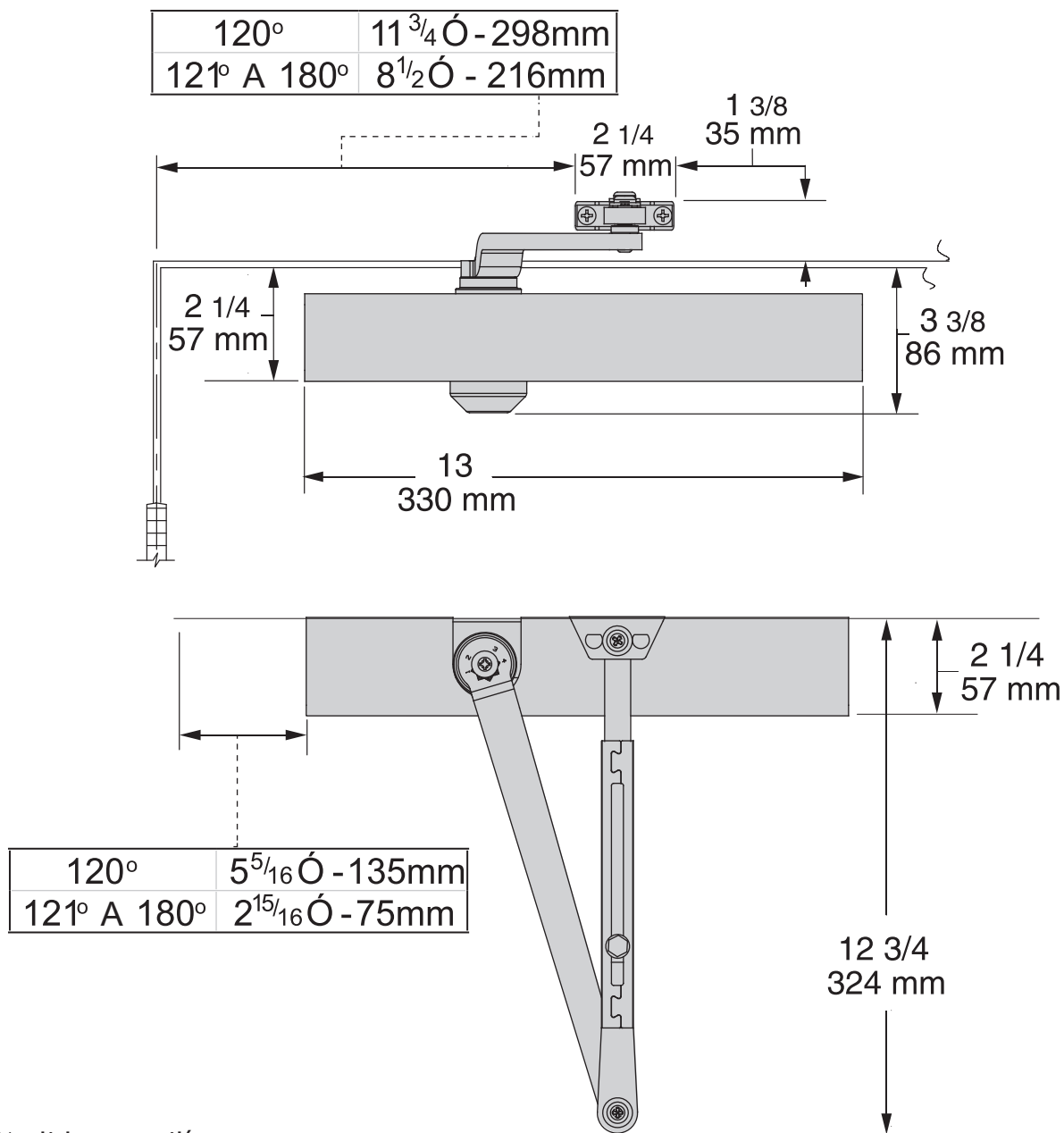




FALCON

MEDIDAS DEL CIERRAPUERTAS REF: SC81 RW/PA



Medidas en milímetros