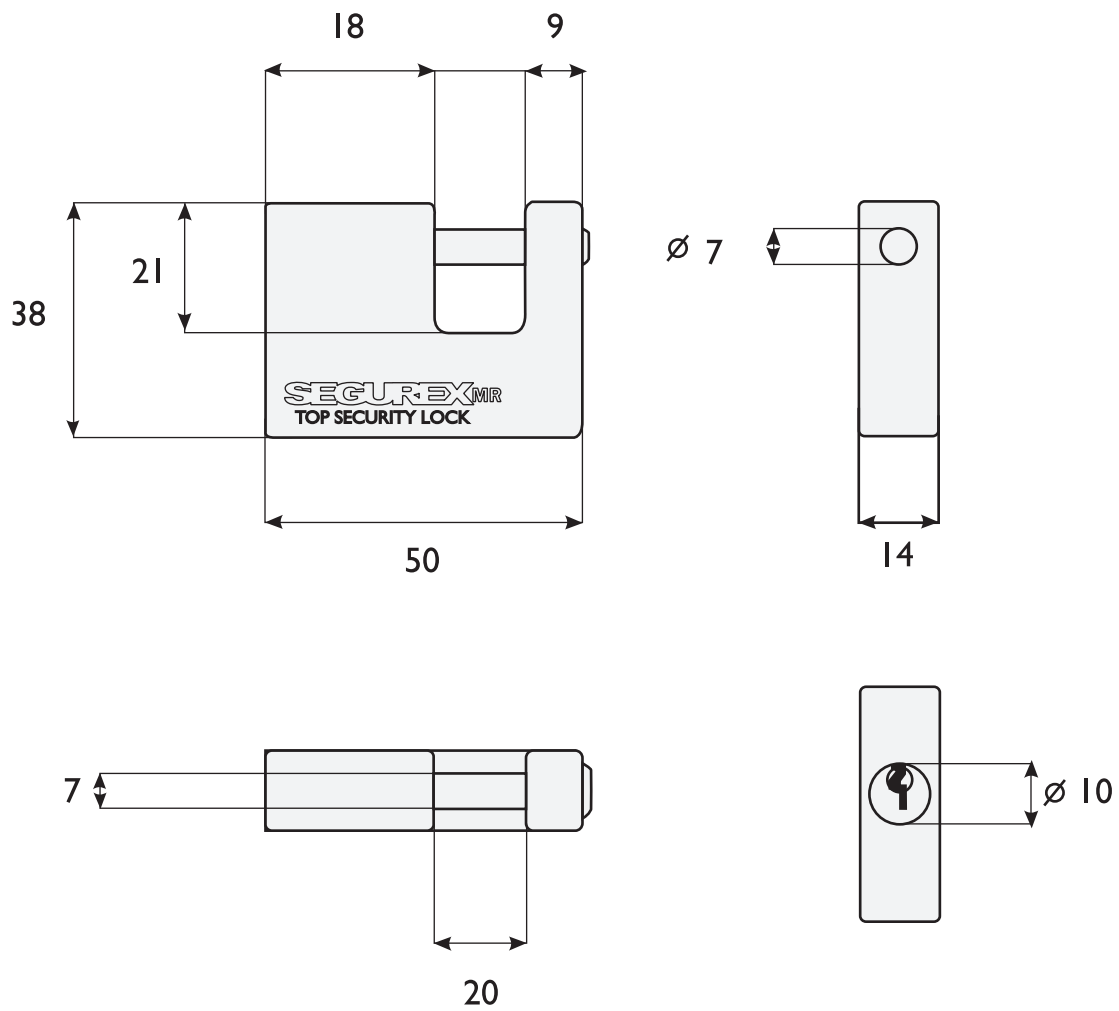
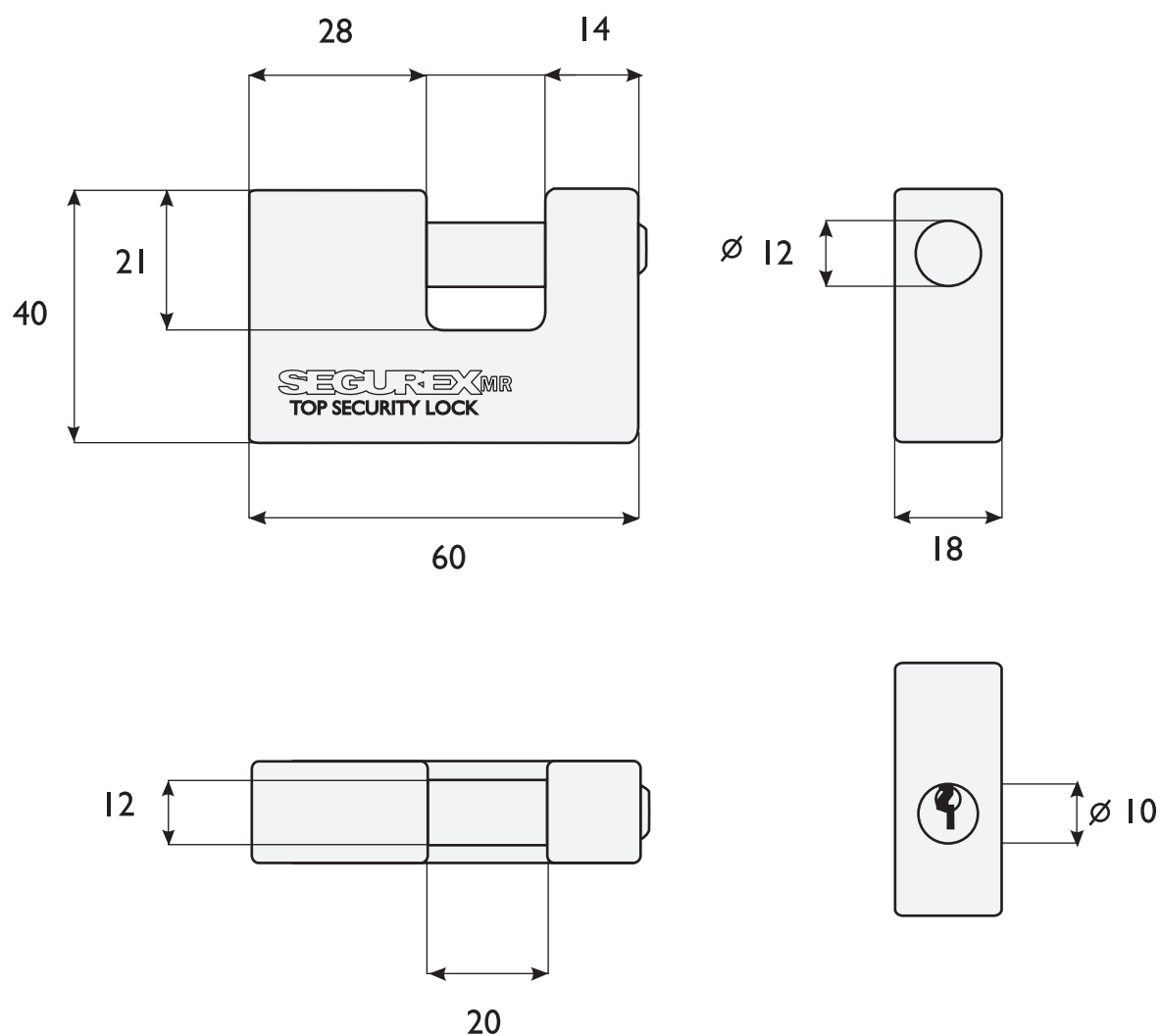


## Medidas del Candado Ref. 50



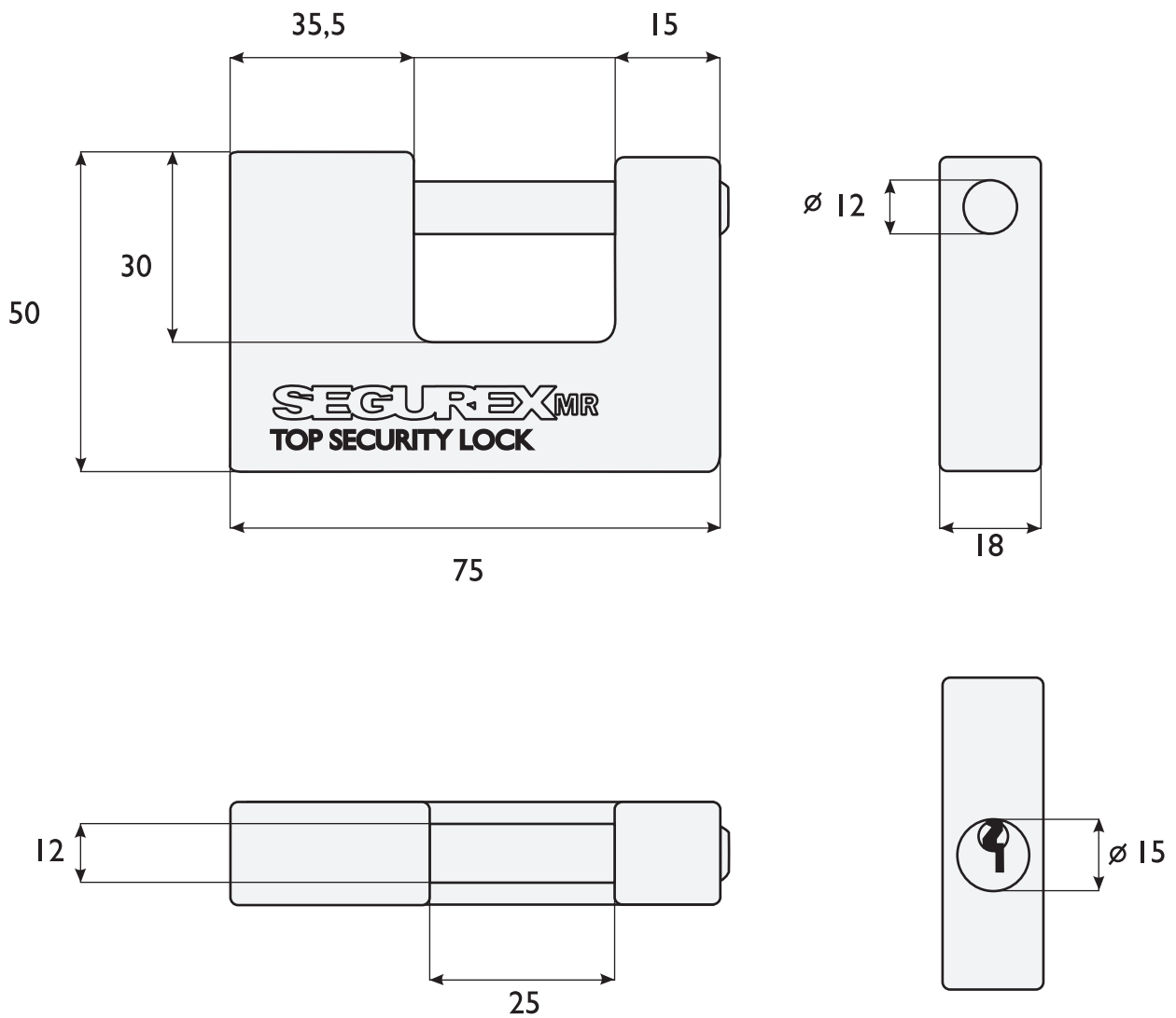
Medidas en milímetros

## Medidas del Candado Ref. 60



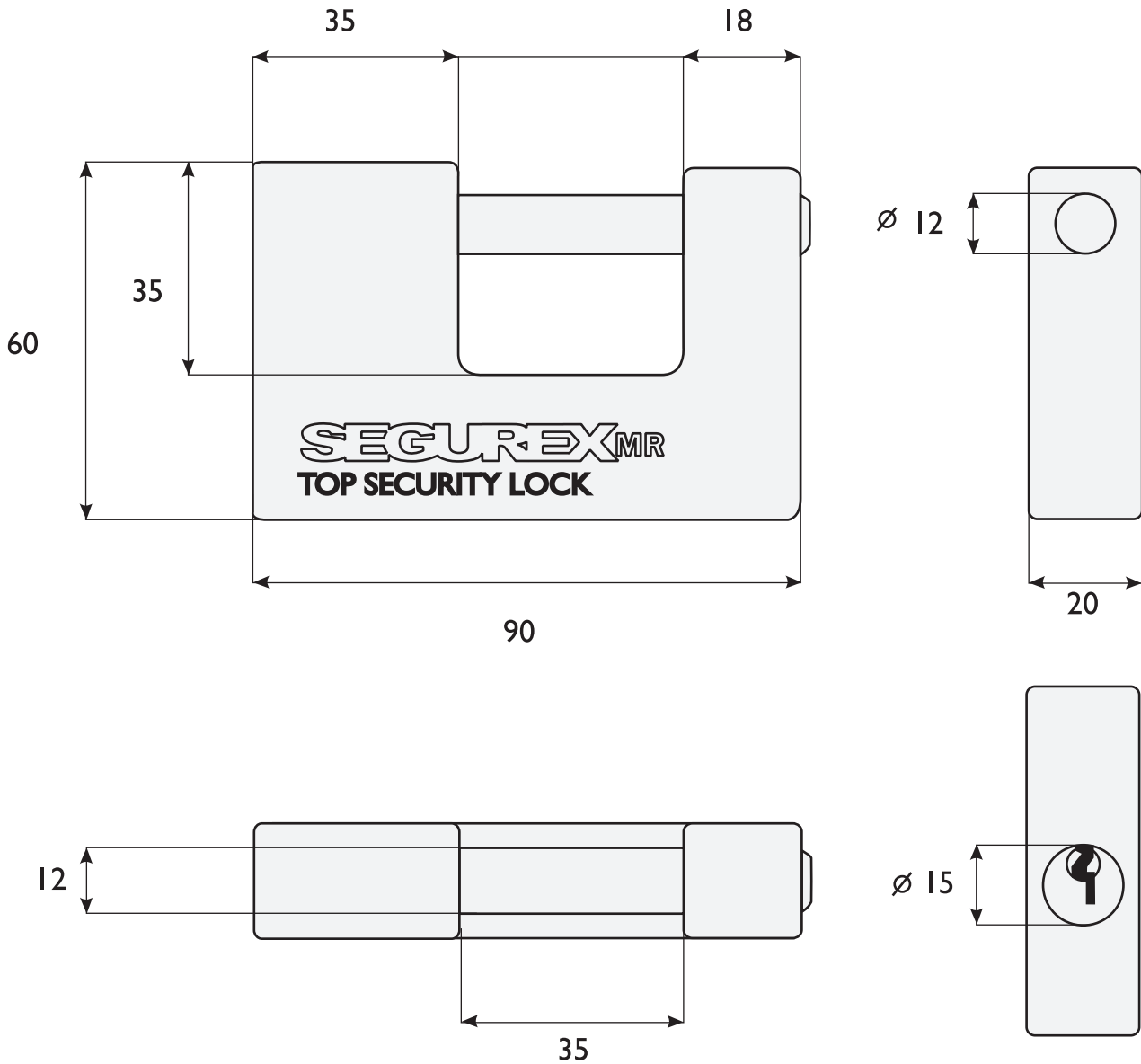
Medidas en milímetros

## Medidas del Candado Ref. 75



Medidas en milímetros

### Medidas del Candado Ref. 90



Medidas en milímetros